

CF401

RIVELATORE CONVENZIONALE DI FUMO

CONVENTIONAL SMOKE DETECTOR



DESCRIZIONE

Il rivelatore convenzionale ottico di fumo reagisce alla presenza di fumi visibili, grazie all'effetto Tyndall.

TEST RIVELATORE

Ci sono diversi modi per eseguire il test del rivelatore:

- 1) calamita: solamente attivazione allarme del rivelatore. Non viene testato la rivelazione fumo e temperatura.
- 2) fumo: test reale della rivelazione fumo.

PULIZIA RIVELATORE

Per il buon funzionamento del rivelatore, occorre effettuare una manutenzione periodica secondo le norme nazionali:

- 1) smontare il rivelatore e aprire la camera nera di analisi fumo.
- 2) pulire la camera rimuovendo ogni elemento di sporcizia.
- 3) montare correttamente il rivelatore.

RESET RIVELATORE

Per il reset: togliere alimentazione per almeno 5 secondi.

CARATTERISTICHE TECNICHE

| | |
|-----------------------------|-------------------|
| Materiale: | ABS |
| Colore: | bianco |
| Alimentazione: | 12-28Vcc |
| Assorbimento medio: | 50µA a 24Vcc |
| Assorbimento in allarme: | 25mA a 24Vcc |
| Uscita Open Connector: | 14mA a 24Vcc |
| Visibilità led: | 360° (doppio led) |
| Temperatura stoccaggio: | -10°C / +70°C |
| Temperatura funzionamento: | -10°C / +70°C |
| Umidità relativa massima: | 93% no condensa |
| Grado di protezione: | IP20 |
| Attivazione test magnetico: | si |
| Dimensioni (senza base): | mm 106Ø x 52h |
| Dimensioni (con base): | mm 106Ø x 60h |
| Normative: | EN54-7 |
| Certificato CPR: | 0068-CPR-008-2015 |
| Numero DoP: | 005 |
| Fabbricato in: | Italia, da FDP |

DESCRIPTION

The optical smoke conventional detector reacts to the presence of visible smokes, thanks the Tyndall effect.

DETECTOR TEST

There are different method to test the detector:

- 1) magnetic stick: only alarm activation of detector. Not tests the detection of smoke and temperature.
- 2) smoke: real test of smoke detection.

DETECTOR CLEANING

For proper functioning of the detector, it needs to perform a periodic check in according to national standards:

- 1) disassemble the detector and open the smoke analysis black chamber.
- 2) clean the black chamber and remove any element of dirty.
- 3) properly assemble the detector.

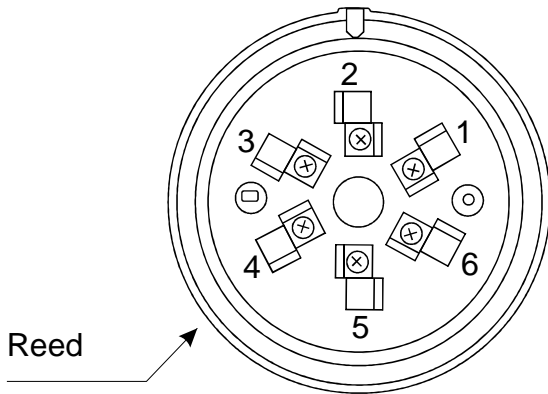
DETECTOR RESET

For reset: power-off for 5 seconds or more.

TECHNICAL FEATURES

| | |
|---------------------------|-------------------|
| Material: | ABS |
| Colour: | white |
| Power supply: | 12-28Vdc |
| Average current: | 50µA at 24Vdc |
| Alarm current: | 25mA at 24Vdc |
| Open Collector output: | 14mA at 24Vdc |
| Led visibility: | 360° (double led) |
| Storage temperature: | -10°C / +70°C |
| Working temperature: | -10°C / +70°C |
| Max. relative humidity: | 93% no condensed |
| Protection: | IP20 |
| Magnetic test activation: | yes |
| Size (without base): | mm 106Ø x 52h |
| Size (with base): | mm 106Ø x 60h |
| Standards: | EN54-7 |
| CPR Certificate: | 0068-CPR-008-2015 |
| DoP Number: | 005 |
| Made in: | Italy, from FDP |

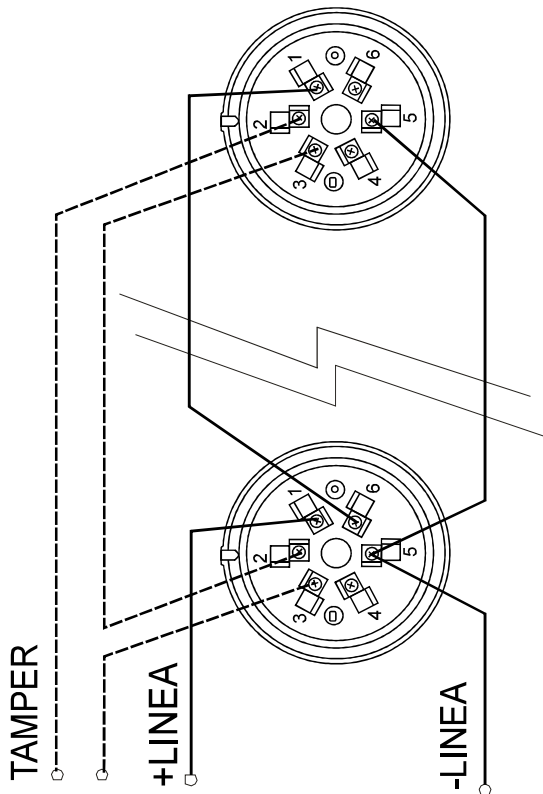
DESCRIZIONE DEI MORSETTI DELLA BASE CLIPS DESCRIPTION OF THE BASE



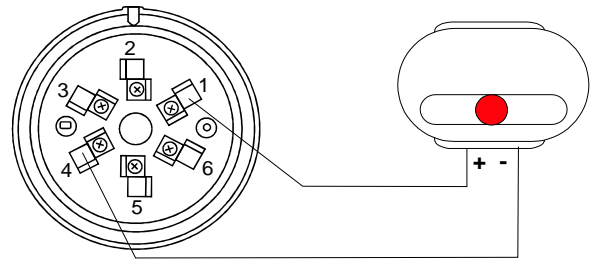
- 1: Ingresso linea positivo (+)
 - 2: Non connesso
 - 3: Non connesso
 - 4: Uscita negativa per fuori porta.
 - 5: Negativo linea (-)
 - 6: Uscita linea positivo (+)
-
- 1: Positive line input (+)
 - 2: Not connected
 - 3: Not connected
 - 4: Negative output for out door repeater
 - 5: Negative line (-)
 - 6: Positive line (+)

SCHEMI ELETTRICI DI COLLEGAMENTO ELECTRICAL SCHEMES

ALLACCIAMENTO ALLA LINEA CONNECTION TO LINE



RIPETITORE FUORI PORTA OUTSIDE DOOR REPEATER



ATTENZIONE:

Per proteggere il rivelatore dalla polvere, il rivelatore viene fornito con un copri-rivelatore in plastica. Rimuovere la protezione solo alla messa in servizio del rivelatore.

FUNZIONAMENTO:

Funzionamento corretto: lampeggio 2 led ogni 40s.
Allarme: 2 led accesi fissi.

NOTE PER L'INSTALLAZIONE

E' responsabilità dell'installatore il rispetto delle norme nazionali di riferimento per l'installazione.

WARNING:

To protect the detector from dirt/dust, the detector is supplied with a plastic head-cover. Remove the head-protection only when the detector is put in service.

WORKING:

Correct working: 2 leds flash every 40 seconds.
Alarm: 2 leds on.

NOTES FOR THE INSTALLATION

It is responsibility of the installer compliance with the national standards for the installation.