

# CM403

## RIVELATORE CONVENZIONALE DI FUMO E TEMPERATURA

### CONVENTIONAL SMOKE AND HEAT DETECTOR



#### DESCRIZIONE

Il rivelatore ottico multicriterio fumo e temperatura reagisce alla presenza di fumi visibili, grazie all'effetto Tyndall, e al superamento di una soglia fissa di temperatura.

L'attivazione di allarme è di tipo OR.

#### TEST RIVELATORE

Ci sono diversi modi per eseguire il test del rivelatore:

- 1) calamita: solamente attivazione allarme del rivelatore. Non viene testata la rivelazione fumo e temperatura.
- 2) fumo: test reale della rivelazione fumo.
- 3) aria calda: test reale della rivelazione temperatura.

#### PULIZIA RIVELATORE

Per il buon funzionamento del rivelatore, occorre effettuare una manutenzione periodica secondo le norme nazionali:

- 1) smontare il rivelatore e aprire la camera nera di analisi fumo.
- 2) pulire la camera rimuovendo ogni elemento di sporcizia.
- 3) montare correttamente il rivelatore.

#### RESET RIVELATORE

Per il reset: togliere alimentazione per almeno 5 secondi.

#### CARATTERISTICHE TECNICHE

Materiale:	ABS
Colore:	bianco
Alimentazione:	12-28Vcc
Assorbimento medio:	50µA a 24Vcc
Assorbimento in allarme:	25mA a 24Vcc
Uscita Open Connector:	14mA a 24Vcc
Soglia temperatura allarme:	62°C
Classe di risposta:	A2R
Modalità attivazione allarme:	OR
Visibilità led:	360° (doppio led)
Temperatura stoccaggio:	-10°C / +70°C
Temperatura funzionamento:	-10°C / +70°C
Umidità relativa massima:	93% no condensa
Grado di protezione:	IP20
Attivazione test magnetico:	si
Dimensioni (senza base):	mm 106Ø x 52h
Dimensioni (con base):	mm 106Ø x 60h
Normative:	EN54-5, EN54-7
Fabbricato in:	Italia da FDP

#### DESCRIPTION

The optical smoke and heat multicriterion detector reacts to the presence of visible smokes, thanks the Tyndall effect, and to overpass the temperature fixed threshold.

The alarm activation is OR type.

#### DETECTOR TEST

There are different method to test the detector:

- 1) magnetic stick: only alarm activation of detector. Not tests the detection of smoke and temperature.
- 2) smoke: real test of smoke detection.
- 3) hot air: real test of temperature detection.

#### DETECTOR CLEANING

For proper functioning of the detector, it needs to perform a periodic check in according to national standards:

- 1) disassemble the detector and open the smoke analysis black chamber.
- 2) clean the black chamber and remove any element of dirty.
- 3) properly assemble the detector.

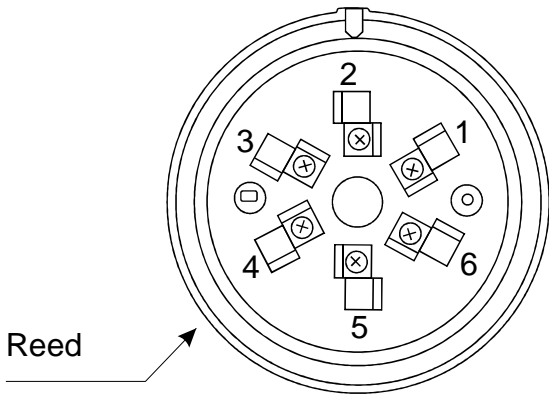
#### DETECTOR RESET

For reset: power-off for 5 seconds or more.

#### TECHNICAL FEATURES

Material:	ABS
Colour:	white
Power supply:	12-28Vdc
Average current:	50µA at 24Vdc
Alarm current:	25mA at 24Vdc
Open Collector output:	14mA at 24Vdc
Alarm temperature threshold:	62°C
Response class:	A2R
Alarm activation mode:	OR
Led visibility:	360° (double led)
Storage temperature:	-10°C / +70°C
Working temperature:	-10°C / +70°C
Max. relative humidity:	93% no condensed
Protection:	IP20
Magnetic test activation:	yes
Size (without base):	mm 106Ø x 52h
Size (with base):	mm 106Ø x 60h
Standards:	EN54-5, EN54-7
Made in:	Italy from FDP

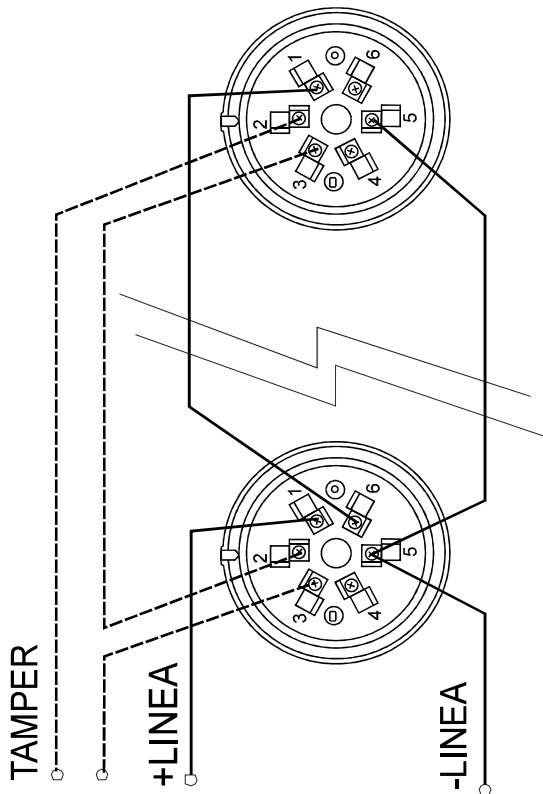
## DESCRIZIONE DEI MORSETTI DELLA BASE CLIP DESCRIPTION OF THE BASE



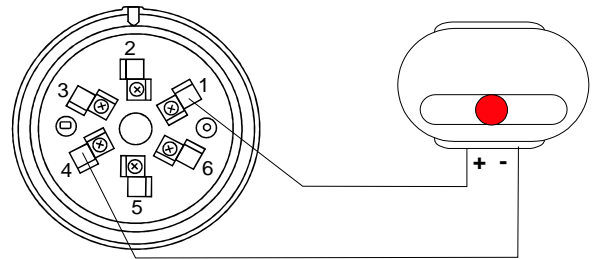
- 1: Ingresso linea positivo (+)
  - 2: Non connesso
  - 3: Non connesso
  - 4: Uscita negativa per fuori porta
  - 5: Negativo linea (-)
  - 6: Uscita linea positivo (+)
- 
- 1: Positive line input (+)
  - 2: Not connected
  - 3: Not connected
  - 4: Negative output for out door repeater
  - 5: Negative line (-)
  - 6: Positive line (+)

## SCHEMI ELETTRICI DI COLLEGAMENTO ELECTRICAL SCHEMES

### ALLACCIAMENTO ALLA LINEA CONNECTION TO LINE



### RIPETITORE FUORI PORTA OUTSIDE DOOR REPEATER



#### ATTENZIONE:

Per proteggere il sensore dalla polvere, il rivelatore viene fornito con un copri-rivelatore in plastica. Rimuovere la protezione solo alla messa in servizio del rivelatore.

#### FUNZIONAMENTO:

Funzionamento corretto: lampeggio 2 led ogni 40s.  
Allarme: 2 led accesi fissi.

#### NOTE PER L'INSTALLAZIONE

E' responsabilità dell'installatore il rispetto delle norme nazionali di riferimento per l'installazione.

#### WARNING:

To protect the detector from dirt/dust, the detector is supplied with a plastic head-cover. Remove the head-protection only when the detector is put in service.

#### WORKING:

Correct working: 2 leds flash every 40 seconds.  
Alarm: 2 leds on.

#### NOTES FOR THE INSTALLATION

It is responsibility of the installer compliance with the national standards for the installation.