

CT402R

RIVELATORE CONVENZIONALE A TEMPERATURA
FISSA O TERMOVELOCIMETRICA CON RELE'

CONVENTIONAL FIXED AND HEAT RATE-OF-RISE
DETECTOR WITH RELAY



DESCRIZIONE

Il rivelatore convenzionale a temperatura fissa e termovelocimetrico reagisce al superamento di una soglia fissa di temperatura o a un suo cambiamento veloce.

L'attivazione di allarme è di tipo OR.

Il rivelatore ha una uscita relè (NC o NA) di allarme.

TEST RIVELATORE

Ci sono diversi modi per eseguire il test del rivelatore:

1) calamita: solamente attivazione allarme del rivelatore.

Non viene testato la rivelazione fumo e temperatura.

2) aria calda: test reale della rivelazione temperatura.

RESET RIVELATORE

Per il reset: togliere alimentazione per almeno 5 secondi.

CARATTERISTICHE TECNICHE

Materiale:	ABS
Colore:	bianco
Alimentazione:	12-28Vcc
Assorbimento medio:	50µA a 24Vcc
Assorbimento in allarme:	25mA a 24Vcc
Uscita Open Connector:	14mA a 24Vcc
Soglia temperatura allarme:	62°C
Classe di risposta:	A2R
Modalità attivazione allarme:	OR
Uscita Relé:	max 1A a 30Vcc
Tipo di uscita Relé:	NC (NA, su richiesta)
Visibilità led:	360° (doppio led)
Temperatura stoccaggio:	-10°C / +70°C
Temperatura funzionamento:	-10°C / +70°C
Umidità relativa massima:	93% no condensa
Grado di protezione:	IP20
Attivazione test magnetico:	si
Dimensioni (senza base):	mm 106Ø x 52h
Dimensioni (con base):	mm 106Ø x 60h
Normative:	EN54-5
Certificato CPR:	0068-CPR-006/2015
Numero DoP:	004
Fabbricato in:	Italia da FDP

DESCRIPTION

The fixed temperature and thermovelocimetric heat rate-of-rise conventional detector reacts to the temperature fixed threshold or a fast change of temperature.

The alarm activation is OR type.

The detector has the relay output (NC or NO) for alarm.

DETECTOR TEST

There are different method to test the detector:

1) magnetic stick: only alarm activation of detector. Not tests the detection of smoke and temperature.

2) hot air: real test of temperature detection.

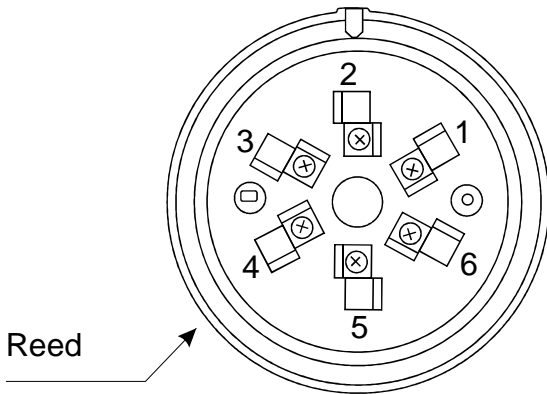
DETECTOR RESET

For reset: power-off for 5 seconds or more.

TECHNICAL FEATURES

Material:	ABS
Colour:	white
Power supply:	12-28Vdc
Average current:	50µA at 24Vdc
Alarm current:	25mA at 24Vdc
Open Collector output:	14mA at 24Vdc
Alarm temperature threshold:	62°C
Response class:	A2R
Alarm activation mode:	OR
Relay output:	max 1A at 30Vdc
Relay output type:	NC (NO, on demand)
Led visibility:	360° (double led)
Storage temperature:	-10°C / +70°C
Working temperature:	-10°C / +70°C
Max. relative humidity:	93% no condensed
Protection:	IP20
Magnetic test activation:	yes
Size (without base):	mm 106Ø x 52h
Size (with base):	mm 106Ø x 60h
Standards:	EN54-5
Certificato CPR:	0068-CPR-006/2015
Numero DoP:	004
Made in:	Italy from FDP

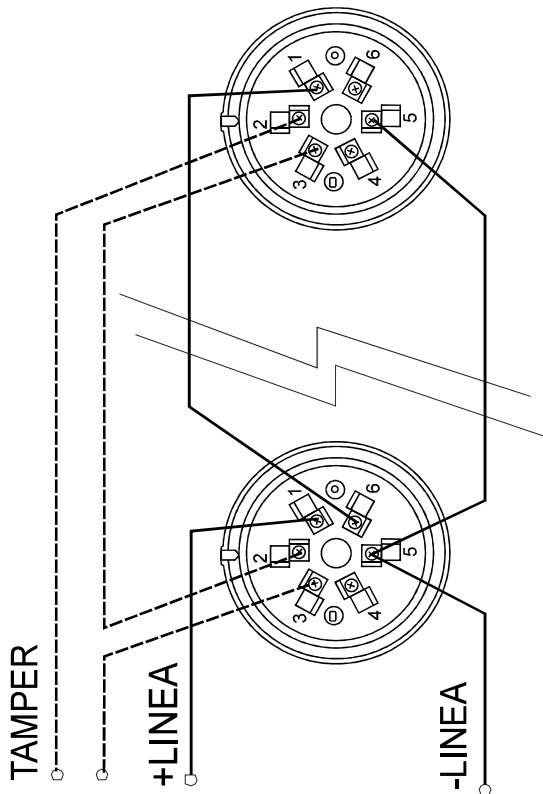
DESCRIZIONE DEI MORSETTI DELLA BASE CLIP DESCRIPTION OF THE BASE



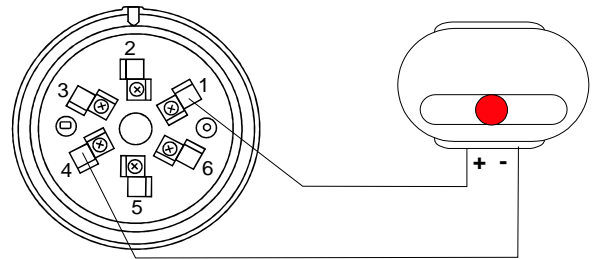
- 1: Ingresso linea positivo (+)
 - 2: Relè
 - 3: Relè
 - 4: Uscita negativa per fuori porta
 - 5: Negativo linea (-)
 - 6: Uscita linea positivo (+)
-
- 1: Positive line input (+)
 - 2: Relay
 - 3: Relay
 - 4: Negative output for out door repeater
 - 5: Negative line (-)
 - 6: Positive line (+)

SCHEMI ELETTRICI DI COLLEGAMENTO ELECTRICAL SCHEMES

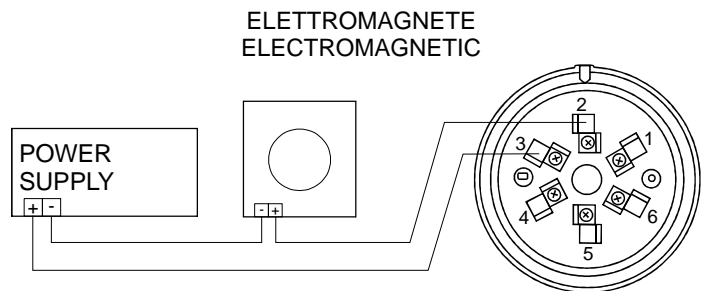
ALLACCIAMENTO ALLA LINEA CONNECTION TO LINE



RIPETITORE FUORI PORTA OUTSIDE DOOR REPEATER



COLLEGAMENTO AL RELE' CONNECTION TO RELAY



ATTENZIONE:

Per proteggere il sensore dalla polvere, il rivelatore viene fornito con un copri-rivelatore in plastica. Rimuovere la protezione solo alla messa in servizio del rivelatore.

FUNZIONAMENTO:

Funzionamento corretto: lampeggio 2 led ogni 40s.
Allarme: 2 led accesi fissi.

NOTE PER L'INSTALLAZIONE

E' responsabilità dell'installatore il rispetto delle norme nazionali di riferimento per l'installazione.

WARNING:

To protect the detector from dirt/dust, the detector is supplied with a plastic head-cover. Remove the head-protection only when the detector is put in service.

WORKING:

Correct working: 2 leds flash every 40 seconds.
Alarm: 2 leds on.

NOTES FOR THE INSTALLATION

It is responsibility of the installer compliance with the national standards for the installation.