

FP/S

RIPETITORE OTTICO FUORI PORTA OUT DOOR LIGHT REPEATER



DESCRIZIONE

Ripetitore ottico fuori porta per sensori convenzionali. Questo dispositivo permette di ripetere lo stato di segnalazione dei led dei rivelatori. Campo di applicazione può essere nell'installazione di rivelatori in controsoffitti o in ambienti chiusi, dove si vuole portare lo stato dei sensori in un luogo più facilmente accessibile.

DESCRIPTION

Optical repeater outside door for conventional sensors. This device permits to repeat the state of signalling of the detector led. Field application can be in the installation of detectors in ceiling panels or closed rooms, where the sensors status must be moved in an easy accessible place.



FDP International Group S.r.l. - Via Pierobon, 127 - 35010 LIMENA (PD) - ITALY

Tel.+39 049 767249 - fax +39 049 767898

E-mail: info@fdpinternational.com - www.fdpinternational.com - P. IVA 02601740281

L'azienda si riserva di apportare eventuali modifiche senza preavviso. La garanzia convenzionale dei prodotti è valida 12 mesi dalla data di rilascio del documento fiscale che ne prova l'acquisto.

The manufacturer reserves the right to apply or revise modifications to its equipment without any prior notice. The conventional warranantee is valid for 12 months starting from the date of the sales document to proof of purchase released.

Rev.: 3.20 - 05/2015

FP/S

RIPETITORE OTTICO FUORI PORTA OUT DOOR LIGHT REPEATER



DESCRIZIONE

Ripetitore ottico fuori porta per sensori convenzionali. Questo dispositivo permette di ripetere lo stato di segnalazione dei led dei rivelatori. Campo di applicazione può essere nell'installazione di rivelatori in controsoffitti o in ambienti chiusi, dove si vuole portare lo stato dei sensori in un luogo più facilmente accessibile.

DESCRIPTION

Optical repeater outside door for conventional sensors. This device permits to repeat the state of signalling of the detector led. Field application can be in the installation of detectors in ceiling panels or closed rooms, where the sensors status must be moved in an easy accessible place.

L'azienda si riserva di apportare eventuali modifiche senza preavviso. La garanzia convenzionale dei prodotti è valida 12 mesi dalla data di rilascio del documento fiscale che ne prova l'acquisto.

The manufacturer reserves the right to apply or revise modifications to its equipment without any prior notice. The conventional warranantee is valid for 12 months starting from the date of the sales document to proof of purchase released.

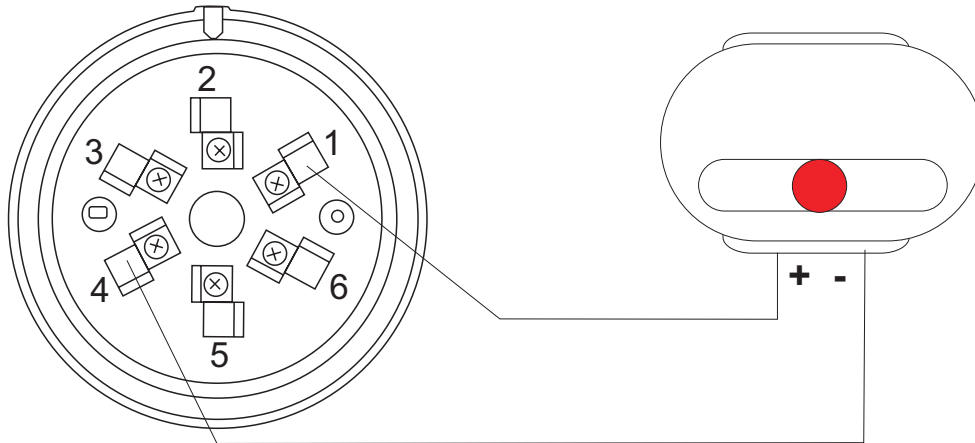


FDP International Group S.r.l. - Via Pierobon, 127 - 35010 LIMENA (PD) - ITALY

Tel.+39 049 767249 - fax +39 049 767898

E-mail: info@fdpinternational.com - www.fdpinternational.com - P. IVA 02601740281

SCHEMI ELETTRICI ELECTRICAL SCHEMES



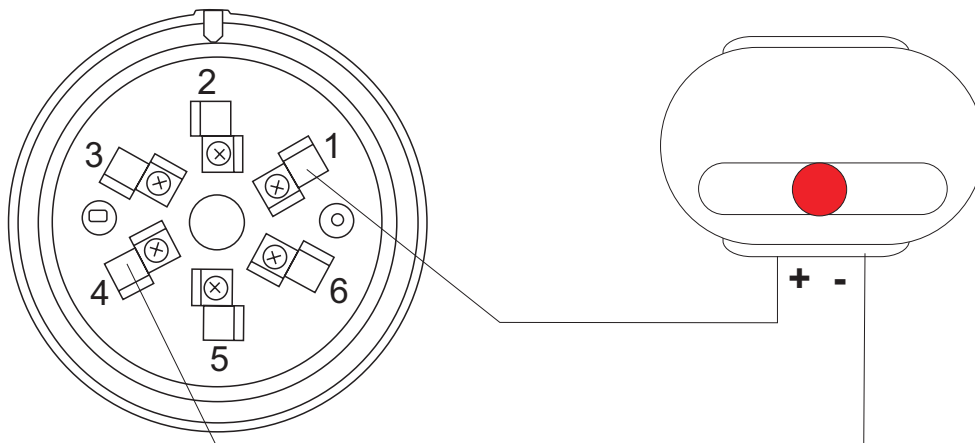
CARATTERISTICHE TECNICHE

Alimentazione:	12-28Vcc
Assorbimento medio:	10mA at 24Vcc
Visibilità led:	360°
Temperatura stoccaggio:	-10°C / +70°C
Temperatura funzionamento:	-10°C / +70°C
Umidità relativa massima:	93% no condensa
Grado di protezione:	IP41
Materiale:	ABS
Colore:	bianco
Dimensioni:	79x63x23mm

TECHNICAL CHARACTERISTICS

Power supply:	12-28Vdc
Normal current:	10mA at 24Vdc
Led visibility:	360°
Storage temperature:	-10°C / +70°C
Working temperature:	-10°C / +70°C
Max. relative humidity:	93% no condensed
Protection:	IP41
Material:	ABS
Colour:	white
Size:	79x63x23mm

SCHEMI ELETTRICI ELECTRICAL SCHEMES



CARATTERISTICHE TECNICHE

Alimentazione:	12-28Vcc
Assorbimento medio:	10mA at 24Vcc
Visibilità led:	360°
Temperatura stoccaggio:	-10°C / +70°C
Temperatura funzionamento:	-10°C / +70°C
Umidità relativa massima:	93% no condensa
Grado di protezione:	IP41
Materiale:	ABS
Colore:	bianco
Dimensioni:	79x63x23mm

TECHNICAL CHARACTERISTICS

Power supply:	12-28Vdc
Normal current:	10mA at 24Vdc
Led visibility:	360°
Storage temperature:	-10°C / +70°C
Working temperature:	-10°C / +70°C
Max. relative humidity:	93% no condensed
Protection:	IP41
Material:	ABS
Colour:	white
Size:	79x63x23mm