

CT402

RIVELATORE CONVENZIONALE A TEMPERATURA FISSA O TERMOVELOCIMETRICO

CONVENTIONAL FIXED AND HEAT RATE-OF-RISE DETECTOR



DESCRIZIONE

Il rivelatore convenzionale a temperatura fissa e termovelocimetrico reagisce al superamento di una soglia fissa di temperatura o a un suo cambiamento veloce. L'attivazione di allarme è di tipo OR.

TEST RIVELATORE

Ci sono diversi modi per eseguire il test del rivelatore:
 1) calamita: solamente attivazione allarme del rivelatore. Non viene testato la rivelazione fumo e temperatura.
 2) aria calda: test reale della rivelazione temperatura.

RESET RIVELATORE

Per il reset: togliere alimentazione per almeno 5 secondi.

CARATTERISTICHE TECNICHE

Materiale:	ABS
Colore:	bianco
Alimentazione:	12-28Vcc
Assorbimento medio:	50µA a 24Vcc
Assorbimento in allarme:	25mA a 24Vcc
Uscita Open Connector:	14mA a 24Vcc
Soglia temperatura allarme:	62°C
Classe di risposta:	A2R
Modalità attivazione allarme:	OR
Visibilità led:	360° (doppio led)
Temperatura stoccaggio:	-10°C / +70°C
Temperatura funzionamento:	-10°C / +70°C
Umidità relativa massima:	93% no condensa
Grado di protezione:	IP20
Attivazione test magnetico:	si
Dimensioni (senza base):	mm 106Ø x 52h
Dimensioni (con base):	mm 106Ø x 60h
Normative:	EN54-5
Certificato CPR:	0068-CPR-006/2015
Numero DoP:	004
Fabbricato in:	Italia da FDP

DESCRIPTION

The fixed temperature and thermovelocimetric heat rate-of-rise conventional detector reacts to the temperature fixed threshold or a fast change of temperature. The alarm activation is OR type.

DETECTOR TEST

There are different method to test the detector:
 1) magnetic stick: only alarm activation of detector. Not tests the detection of smoke and temperature.
 2) hot air: real test of temperature detection.

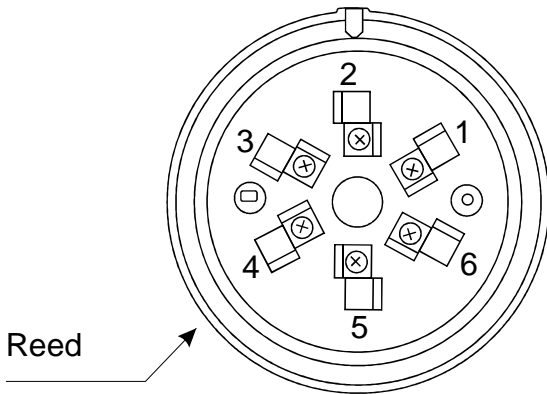
DETECTOR RESET

For reset: power-off for 5 seconds or more.

TECHNICAL FEATURES

Material:	ABS
Colour:	white
Power supply:	12-28Vdc
Average current:	50µA at 24Vdc
Alarm current:	25mA at 24Vdc
Open Collector output:	14mA at 24Vdc
Alarm temperature threshold:	62°C
Response class:	A2R
Alarm activation mode:	OR
Led visibility:	360° (double led)
Storage temperature:	-10°C / +70°C
Working temperature:	-10°C / +70°C
Max. relative humidity:	93% no condensed
Protection:	IP20
Magnetic test activation:	yes
Size (without base):	mm 106Ø x 52h
Size (with base):	mm 106Ø x 60h
Standards:	EN54-5
Certificato CPR:	0068-CPR-006/2015
Numero DoP:	004
Made in:	Italy from FDP

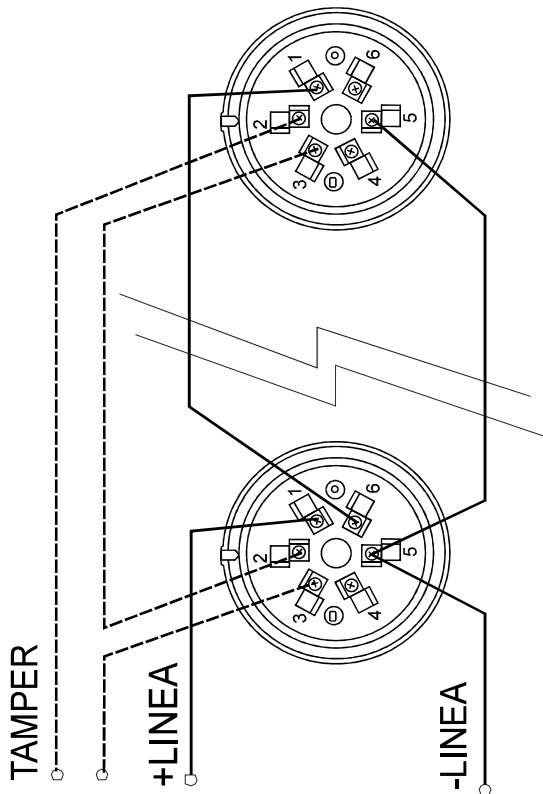
DESCRIZIONE DEI MORSETTI DELLA BASE CLIP DESCRIPTION OF THE BASE



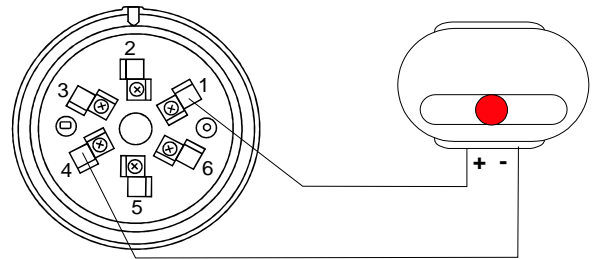
- 1: Ingresso linea positivo (+)
 - 2: Non connesso
 - 3: Non connesso
 - 4: Uscita negativa per fuori porta
 - 5: Negativo linea (-)
 - 6: Uscita linea positivo (+)
-
- 1: Positive line input (+)
 - 2: No connected
 - 3: No connected
 - 4: Negative output for out door repeater
 - 5: Negative line (-)
 - 6: Positive line (+)

SCHEMI ELETTRICI DI COLLEGAMENTO ELECTRICAL SCHEMES

ALLACCIAMENTO ALLA LINEA CONNECTION TO LINE



RIPETITORE FUORI PORTA OUTSIDE DOOR REPEATER



ATTENZIONE:

Per proteggere il rivelatore dalla polvere, il rivelatore viene fornito con un copri-rivelatore in plastica. Rimuovere la protezione solo alla messa in servizio del rivelatore.

FUNZIONAMENTO:

Funzionamento corretto: lampeggio 2 led ogni 40s.
Allarme: 2 led accesi fissi.

NOTE PER L'INSTALLAZIONE

E' responsabilità dell'installatore il rispetto delle norme nazionali di riferimento per l'installazione.

WARNING:

To protect the detector from dirt/dust, the detector is supplied with a plastic head-cover. Remove the head-protection only when the detector is put in service.

WORKING:

Correct working: 2 leds flash every 40 seconds.
Alarm: 2 leds on.

NOTES FOR THE INSTALLATION

It is responsibility of the installer compliance with the national standards for the installation.